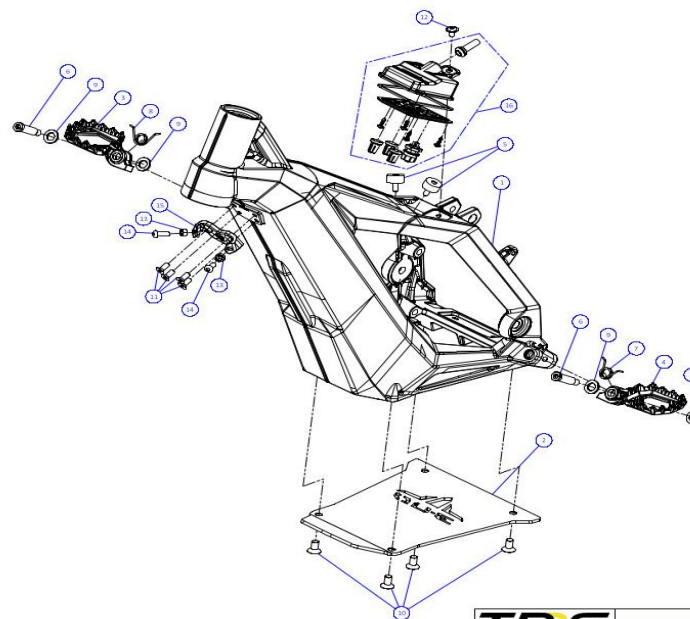


PIECES DETACHÉES KID 20"

1. CHÂSSIS



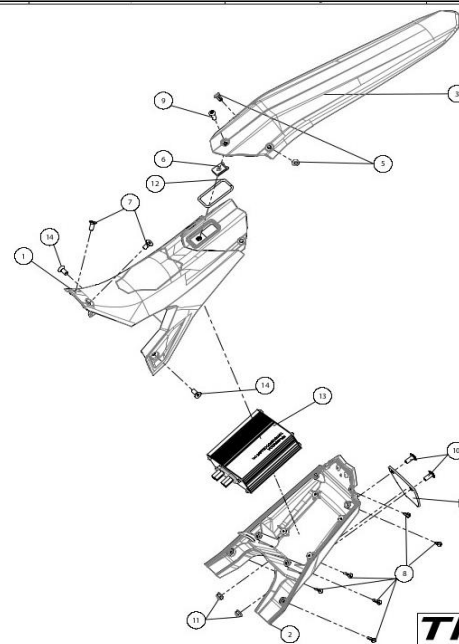
TR5
MOTORCYCLES

01 - CH - Conjunto Chassis - Explorcionado
TR5 Motorcycles



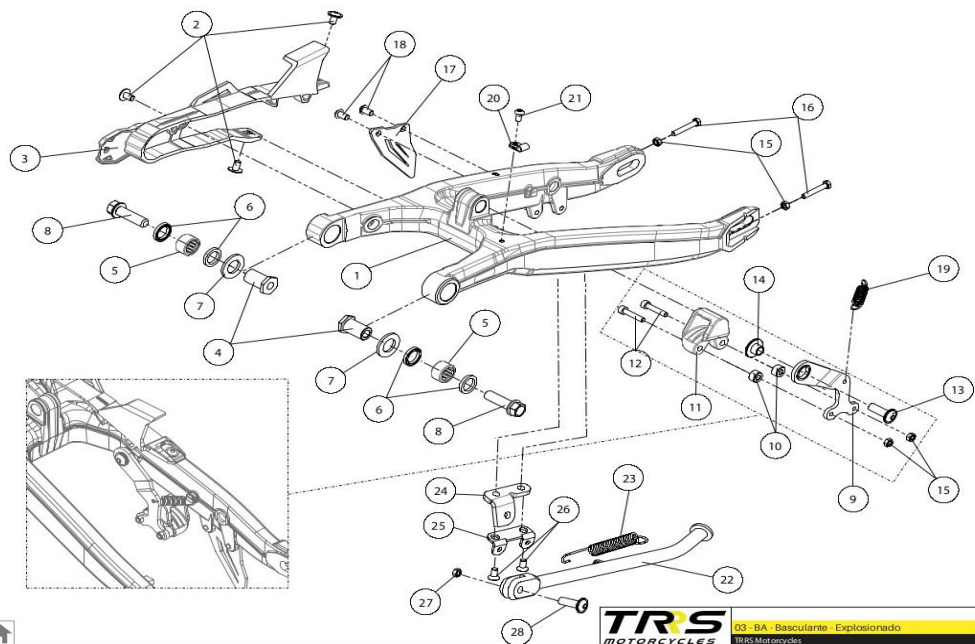
	REFERENCES	PIECES	Prix HT public	Prix TTC public	
1	01003TE101	CADRE ON-E KID	866,94	1040,328	
2	01001TE100	SABOT MOTEUR KID	119,63	143,556	
3	01029TR100	REPOSE-PIEDS CÔTÉ DROIT	48,18	57,816	
4	01028TR100	REPOSE-PIEDS CÔTÉ GAUCHE	48,18	57,816	
5	63003	SILENTBLOC M6 20X10	9,79	11,748	
6	01035TR100	BOULON REPOSE-PIEDS	8,02	9,624	
7	01037TR100	RESSORT REPOSE PIEDS GAUCHE (AXE Ø10)	2,52	3,024	
8	01036TR100	RESSORT REPOSE PIEDS DROIT (AXE Ø10)	2,52	3,024	
9	01034TR100	RONDELLE Ø10 REPOSE PIED	3,82	4,584	
10	50301	BOULON DIN 7991 M8X16	0,67	0,804	
11	50302	BOULON DIN 7991 M6X14	1,22	1,464	
12	50203	BOULON ALLEN AVEC RONDELLE M6X10	0,42	0,504	
13	09011TE100	COFFRET POTENTIOMETRES 20"	40,62	48,744	
14	63005	CAOUTCHOUC SEMI SPHERIQUE	0,98	1,176	
15	01004TE100	BUTÉE DE DIRECTION	18,28	21,936	

2. BOITE DE FILTRE A AIR



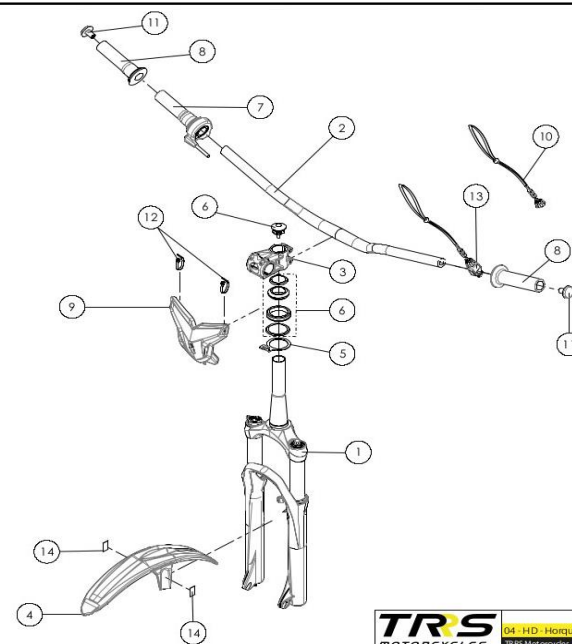
	REFERENCES	PIECES	Prix HT public	Prix TTC public	
1	02001TE100	PARTIE SUPERIEURE BOITE A AIR KID	33,9	40,68	
2	02002TE100	PARTIE INFERIEURE BOITE A AIR KID	32,52	39,024	
3	02000TE100	GARDE BOUE ARRIERE	33,9	40,68	
4	02005TE100	CACHE AMORTISSEUR ARRIERE	6,43	7,716	
5	65001	RIVET PLASTIQUE 6X12	3,06	3,672	
6	51301	CLIP ECROU UNIVERSEL M6	4,36	5,232	
7	50302	BOULON DIN 7991 M6X14	1,22	1,464	
8	50603	VIS 3,9X19	0,14	0,168	
9	50214	BOULON A TETE RONDE ALLEN M6X16	0,17	0,204	
10	50209	VIS ALLEN AVEC RONDELLE M6X14	2,17	2,604	
11	51501	ECROU DIN 985 M6	1,5	1,8	
12	53025	JOINT GARDE BOUE ARRIERE	1,63	1,956	
13	14001TE100	CONTRÔLEUR 48V REGLABLE	235,76	282,912	
14	50306	BOULON DIN 7991 M6X16	0,22	0,264	

3. BRAS OSCILLANT



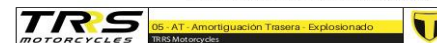
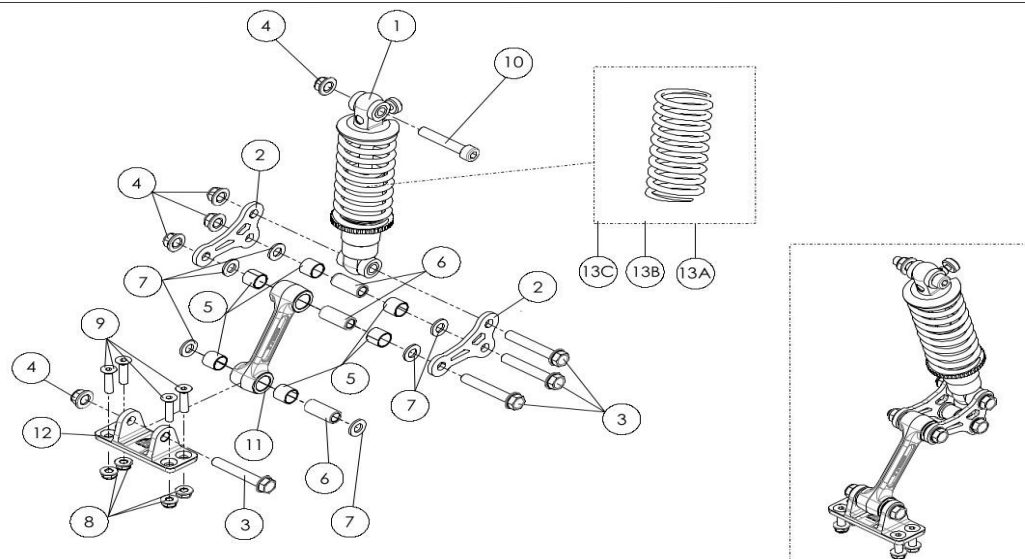
	REFERENCES	PIECES	Prix HT public	Prix TTC public	
1	03000TE100	BRAS OSCILLANT	260,71	312,852	
2	50203	BOULON ALLEN AVEC RONDELLE M6X10	0,42	0,504	
3	03001TE100	GUIDE DE CHAINE	12,11	14,532	
4	03002TE100	AXE DE BRAS OSCILLANT	18,04	21,648	
5	52502	CAGE A AIGUILLE HN1512 BGR	7,21	8,652	
6	54002	JOINT 15X21X3	5,3	6,36	
7	56307	RONDELLE Ø14	0,16	0,192	
8	50916	BOULON HEXAGONAL AVEC RONDELLE M10X35X1,25	3,26	3,912	
9	03003TE100	TENDEUR DE CHAINE	25,86	31,032	
10	03005TE100	ENTRETOISE TENDEUR DE CHAINE	5,29	6,348	
11	70132	SILENT BLOCK TENDEUR DE CHAINE	10,75	12,9	
12	50121	BOULON ALLEN M5X25	0,68	0,816	
13	50213	VIS ALLEN AVEC RONDELLE M8X25	1,34	1,608	
14	03007TE100	ENTRETOISE AVEC RONDELLE TENDEUR DE CHAINE	5,96	7,152	
15	51403	ECROU AUTOBLOQUANT M5	0,06	0,072	
16	50505	BOULON M5X30	0,1	0,12	
17	03015TE100	PROTEGE PIGNON	4,42	5,304	
18	50204	BOULON ALLEN M6X10	1,09	1,308	

4. SUSPENSIONS AVANT



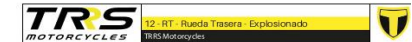
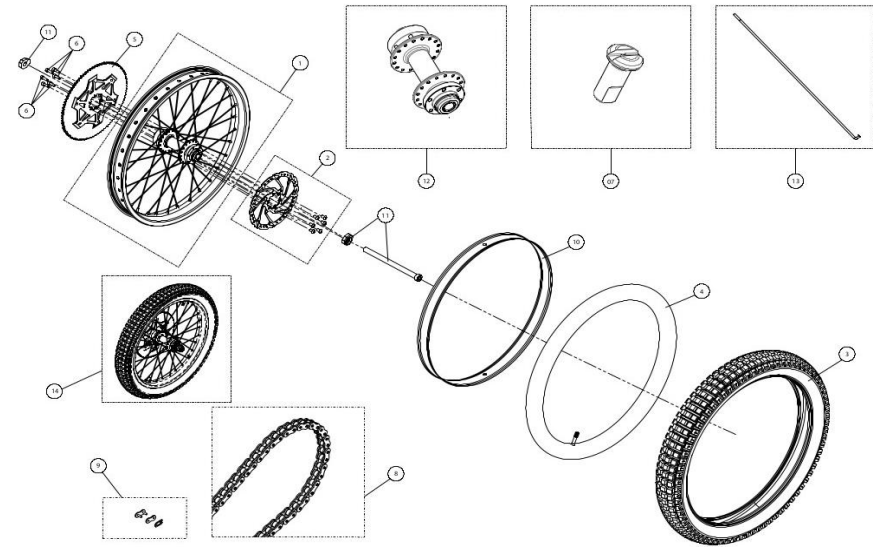
	REFERENCES	PIECES	Prix HT public	Prix TTC public	
1	73106	FOURCHE AVANT	335,56	402,672	
2	04000TE100	GUIDON	25,86	31,032	
3	04001TE100	TIGE	23,47	28,164	
4	04002TE100	GARDE BOUE AVANT	39,32	47,184	
5	04004TE100	SUPPORT PLAQUE AVANT	11,27	13,524	
6	73101	ROULEMENT A BILLES DE DIRECTION	33,9	40,68	
7	73017	POIGNEE DE GAZ	23,14	27,768	
8	70126	POIGNEE HEBO	11,25	13,5	
9	04001TR102	PLAQUE PHARE ROUGE	27,08	32,496	
10	73108	EMBOUIT DE GUIDON	8,2	9,84	
11	58006	SANGLE DE MAINTIEN EN PLASTIQUE	1,09	1,308	
12	70250	COUPE CIRCUIT	67,91	81,492	
13	70458	BOULON DIN 912 M6X16		0	PAS DISPO
14	70249	ELASTIQUE + AIMANT COUPE CIRCUIT	30,88	37,056	

5. SUSPENSIONS ARRIERE



	REFERENCES	PIECES	Prix HT public	Prix TTC public	
1	05000TE100	AMORTISSEUR	78,16	93,792	
2	05002TE100	ROCKER LINK BIKE	13,48	16,176	
3	50915	BOULON M8X50 ACIER ZING BLANC	1,76	2,112	
4	51502	ECROU AUTOBLOQUANT M8 - PEDALE DE FREIN	2,04	2,448	
5	57006	ENTRETOISE Ø12X14X12	1,34	1,608	
6	05003TE100	ENTRETOISE BASCULEUR	5,3	6,36	
7	56303	RONDELLE M8 - PIVOT DE REPOSE PIEDS	0,13	0,156	
8	51501	CONTRE ECROU M6	1,5	1,8	
9	50309	BOULON M6X25 TETE FRAISÉE	0,25	0,3	
10	50126	BOULON ALLEN M8X45	0,83	0,996	
11	05004TE100	BIELLETTTE	33,9	40,68	
12	05005TE100	SUPPORT BIELLETTE	33,9	40,68	
13A	05001TE100	RESSORT AMORTISSEUR 350LB	29,63	35,556	
13B	05010TE100	RESSORT AMORTISSEUR 250LB	23,94	28,728	
13C	05008TE100	RESSORT AMORTISSEUR 150LB	23,94	28,728	

12. ROUE ARRIERE



	REFERENCES	PIECES	Prix HT public	Prix TTC public	
1	12001TE100	JEU DE PNEUS ARRIERE	248,24	297,888	
2	73206	DISQUE DE FREIN Ø160MM CLARKS	29,23	35,076	
3	70786	PNEU ARRIERE REBEL 20X3,00	91,86	110,232	
4	70734	CHAMBRE A AIR 20"	12,91	15,492	
5	12003TE100	COURONNE ARRIERE 86Z	86,95	104,34	
6	50111	VIS COURONNE	0,7	0,84	
7	70733	BLOCAGE DE JANTE 20"	18,91	22,692	
8	70456	CHAINE 165 MAILLONS	80,15	96,18	
9	70457	MAILLON DE CHAINE	10,75	12,9	
11	70735	BANDE DE JANTE 20" AVANT	10,58	12,696	
12	12002TE100	AXE ARRIERE AVEC TENDEUR	44,77	53,724	
13	12000TE100	JEU DE MOYEU ARRIERE	109,65	131,58	
14	70788	ROUE ARRIERE A RAYONS 20"	1,93	2,316	
	70789	BOULON RAYON ARRIERE 20"	0,54	0,648	
	12TE100	JEU DE ROUE ARRIERE 20"	248,24	297,888	

